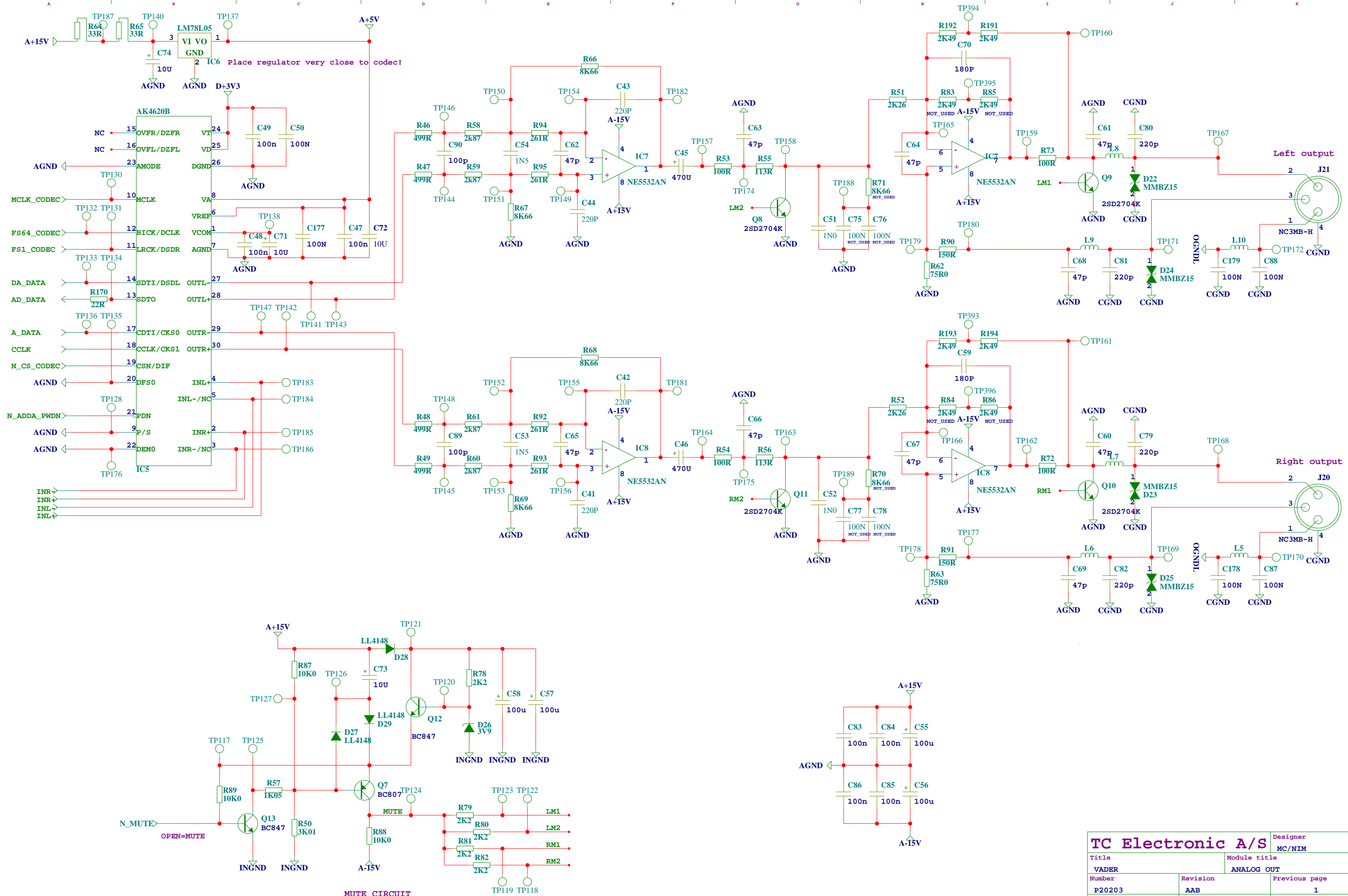
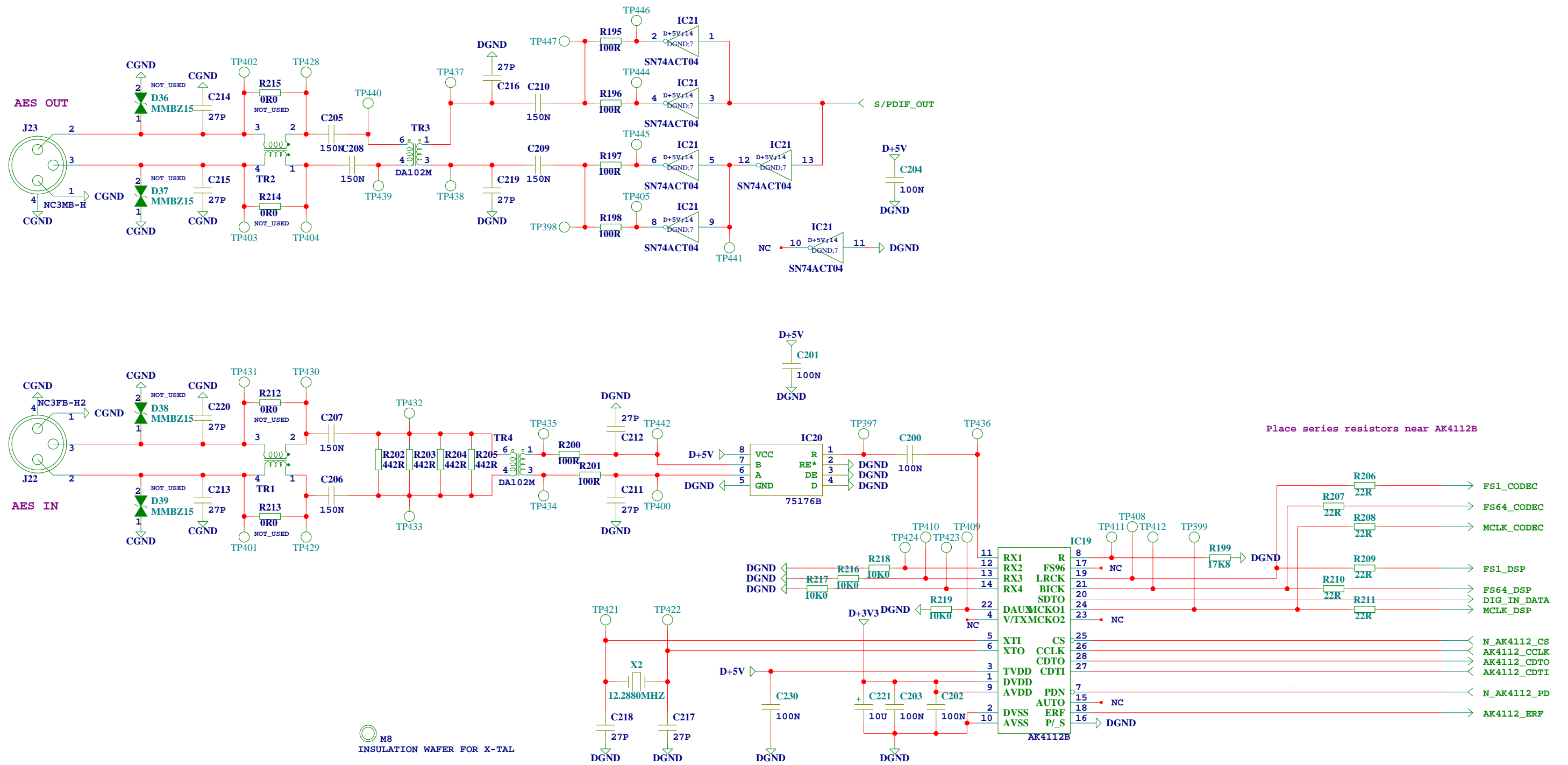


TC Electronic A/S		Designer MC/NIM
Title VADER		Module title TOP SHEET
Number P20203	Revision AAB	Previous page XX
Date 16-2-2006 14:14	Filename TC_HEADER	Page / of 1 / 10



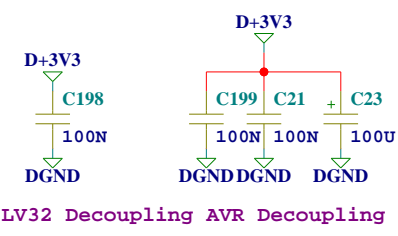
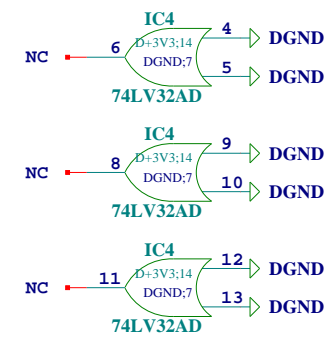
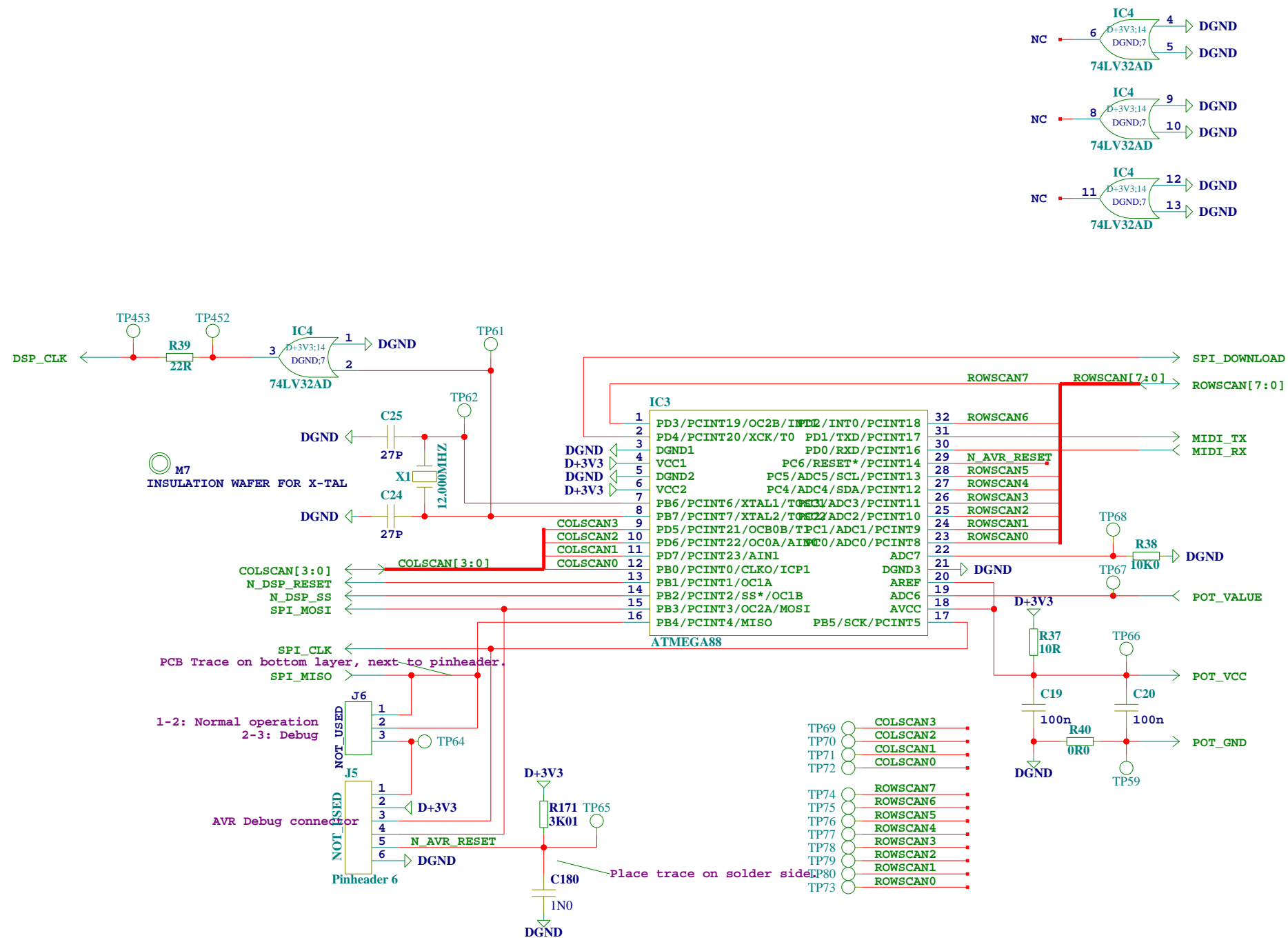
TC Electronic A/S		Designer MC/NIM
Title VADER	Module title ANALOG OUT	
Number P20203	Revision AAB	Previous page 1
Date 16-2-2006 14:14	Filename TC_HEADER	Page / of 5 / 10



Place series resistors near AK4112B

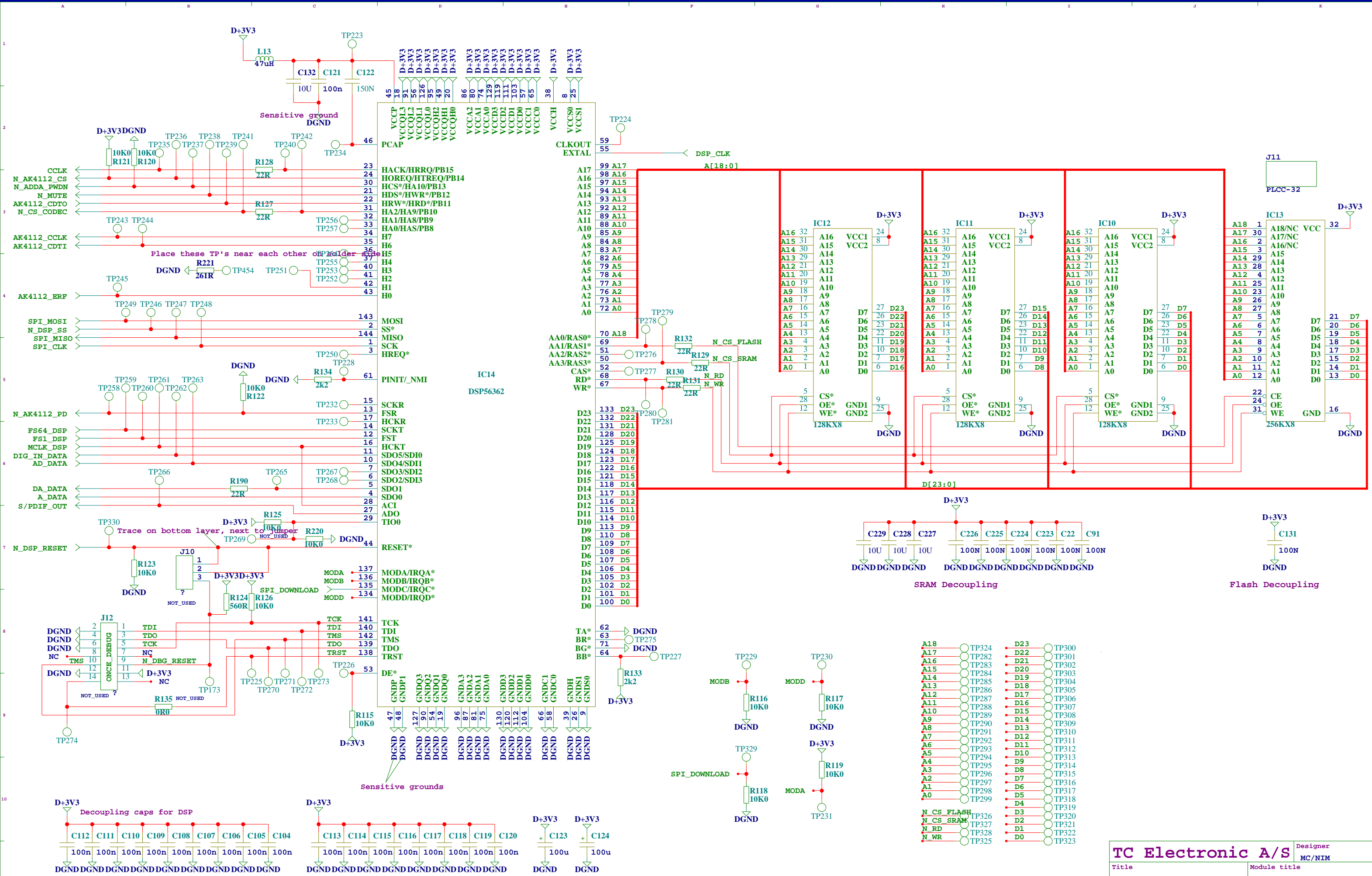
M8
INSULATION WAFER FOR X-TAL

TC Electronic A/S		Designer MC/NIM
Title VADER		Module title AES IN OUT
Number P20203	Revision AAB	Previous page 1
Date 16-2-2006 14:14	Filename TC_HEADER	Page / of 3 / 10



74LV32 Decoupling AVR Decoupling

TC Electronic A/S		Designer MC/NIM
Title VADER	Module title CONTROL	
Number P20203	Revision AAB	Previous page 1
Date 16-2-2006 14:14	Filename TC_HEADER	Page / of 6 / 10



IC14 DSP56362 Pinout

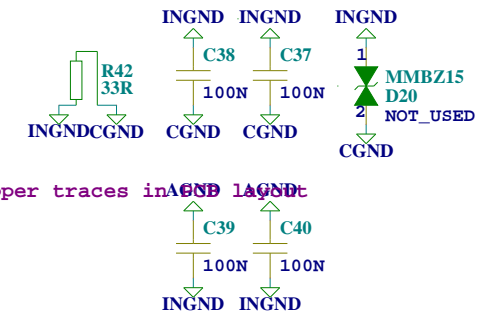
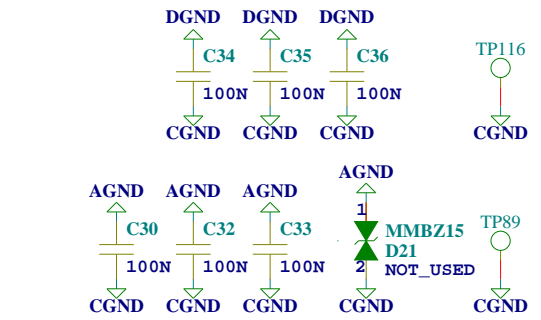
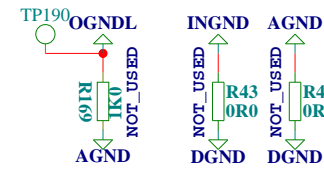
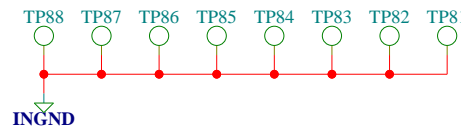
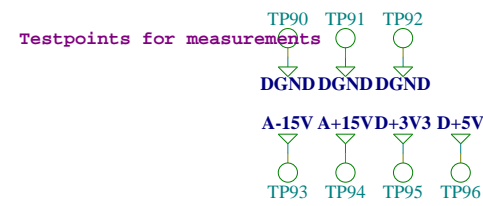
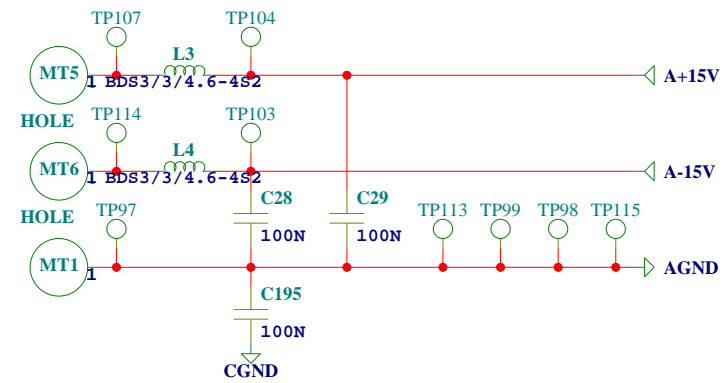
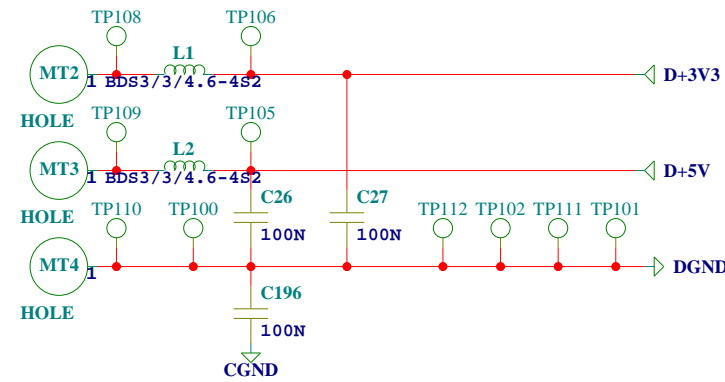
45	VCCP	18	VCCQ13	91	D+3V3
46	VCCQ12	56	VCCQ11	126	D+3V3
47	VCCQ11	95	VCCQ10	125	D+3V3
48	VCCQ10	94	VCCQ9	124	D+3V3
49	VCCQ9	93	VCCQ8	123	D+3V3
50	VCCQ8	92	VCCQ7	122	D+3V3
51	VCCQ7	91	VCCQ6	121	D+3V3
52	VCCQ6	90	VCCQ5	120	D+3V3
53	VCCQ5	89	VCCQ4	119	D+3V3
54	VCCQ4	88	VCCQ3	118	D+3V3
55	VCCQ3	87	VCCQ2	117	D+3V3
56	VCCQ2	86	VCCQ1	116	D+3V3
57	VCCQ1	85	VCC0	115	D+3V3
58	VCC0	84	VCC0	114	D+3V3
59	VCC0	83	VCC0	113	D+3V3
60	VCC0	82	VCC0	112	D+3V3
61	VCC0	81	VCC0	111	D+3V3
62	VCC0	80	VCC0	110	D+3V3
63	VCC0	79	VCC0	109	D+3V3
64	VCC0	78	VCC0	108	D+3V3
65	VCC0	77	VCC0	107	D+3V3
66	VCC0	76	VCC0	106	D+3V3
67	VCC0	75	VCC0	105	D+3V3
68	VCC0	74	VCC0	104	D+3V3
69	VCC0	73	VCC0	103	D+3V3
70	VCC0	72	VCC0	102	D+3V3
71	VCC0	71	VCC0	101	D+3V3
72	VCC0	70	VCC0	100	D+3V3

IC14 DSP56362 Pinout (continued)

73	AA0/RAS0*	69	CAS*	52	RD*	68	WR*	67
74	AA1/RAS1*	51	RD*	50	WR*	49	CS*	28
75	AA2/RAS2*	50	WR*	49	CS*	28	OE*	12
76	AA3/RAS3*	49	CS*	28	OE*	12	WE*	12
77	CAS*	52	RD*	68	WR*	67	GND1	9
78	RD*	68	WR*	67	GND1	9	GND2	25
79	WR*	67	GND1	9	GND2	25	D23	27
80	GND1	9	GND2	25	D23	27	D22	26
81	GND2	25	D23	27	D22	26	D21	23
82	D23	27	D22	26	D21	23	D20	22
83	D22	26	D21	23	D20	22	D19	11
84	D21	23	D20	22	D19	11	D18	10
85	D20	22	D19	11	D18	10	D17	7
86	D19	11	D18	10	D17	7	D16	6
87	D18	10	D17	7	D16	6	D15	5
88	D17	7	D16	6	D15	5	D14	4
89	D16	6	D15	5	D14	4	D13	28
90	D15	5	D14	4	D13	28	D12	27
91	D14	4	D13	28	D12	27	D11	114
92	D13	28	D12	27	D11	114	D10	113
93	D12	27	D11	114	D10	113	D9	110
94	D11	114	D10	113	D9	110	D8	109
95	D10	113	D9	110	D8	109	D7	108
96	D9	110	D8	109	D7	108	D6	107
97	D8	109	D7	108	D6	107	D5	106
98	D7	108	D6	107	D5	106	D4	105
99	D6	107	D5	106	D4	105	D3	102
100	D5	106	D4	105	D3	102	D2	101
101	D4	105	D3	102	D2	101	D1	100
102	D3	102	D2	101	D1	100	D0	100
103	D2	101	D1	100	D0	100	TA*	62
104	D1	100	D0	100	TA*	62	BR*	63
105	D0	100	TA*	62	BR*	63	BG*	71
106	TA*	62	BR*	63	BG*	71	BB*	71
107	BR*	63	BG*	71	BB*	71	DGND	TP227
108	BG*	71	BB*	71	DGND	TP227	DGND	TP227
109	BB*	71	DGND	TP227	DGND	TP227	DGND	TP227
110	DGND	TP227	DGND	TP227	DGND	TP227	DGND	TP227
111	DGND	TP227	DGND	TP227	DGND	TP227	DGND	TP227
112	DGND	TP227	DGND	TP227	DGND	TP227	DGND	TP227
113	DGND	TP227	DGND	TP227	DGND	TP227	DGND	TP227
114	DGND	TP227	DGND	TP227	DGND	TP227	DGND	TP227
115	DGND	TP227	DGND	TP227	DGND	TP227	DGND	TP227
116	DGND	TP227	DGND	TP227	DGND	TP227	DGND	TP227
117	DGND	TP227	DGND	TP227	DGND	TP227	DGND	TP227
118	DGND	TP227	DGND	TP227	DGND	TP227	DGND	TP227
119	DGND	TP227	DGND	TP227	DGND	TP227	DGND	TP227
120	DGND	TP227	DGND	TP227	DGND	TP227	DGND	TP227
121	DGND	TP227	DGND	TP227	DGND	TP227	DGND	TP227
122	DGND	TP227	DGND	TP227	DGND	TP227	DGND	TP227
123	DGND	TP227	DGND	TP227	DGND	TP227	DGND	TP227
124	DGND	TP227	DGND	TP227	DGND	TP227	DGND	TP227
125	DGND	TP227	DGND	TP227	DGND	TP227	DGND	TP227
126	DGND	TP227	DGND	TP227	DGND	TP227	DGND	TP227
127	DGND	TP227	DGND	TP227	DGND	TP227	DGND	TP227
128	DGND	TP227	DGND	TP227	DGND	TP227	DGND	TP227
129	DGND	TP227	DGND	TP227	DGND	TP227	DGND	TP227
130	DGND	TP227	DGND	TP227	DGND	TP227	DGND	TP227
131	DGND	TP227	DGND	TP227	DGND	TP227	DGND	TP227
132	DGND	TP227	DGND	TP227	DGND	TP227	DGND	TP227
133	DGND	TP227	DGND	TP227	DGND	TP227	DGND	TP227
134	DGND	TP227	DGND	TP227	DGND	TP227	DGND	TP227
135	DGND	TP227	DGND	TP227	DGND	TP227	DGND	TP227
136	DGND	TP227	DGND	TP227	DGND	TP227	DGND	TP227
137	DGND	TP227	DGND	TP227	DGND	TP227	DGND	TP227
138	DGND	TP227	DGND	TP227	DGND	TP227	DGND	TP227
139	DGND	TP227	DGND	TP227	DGND	TP227	DGND	TP227
140	DGND	TP227	DGND	TP227	DGND	TP227	DGND	TP227
141	DGND	TP227	DGND	TP227	DGND	TP227	DGND	TP227
142	DGND	TP227	DGND	TP227	DGND	TP227	DGND	TP227
143	DGND	TP227	DGND	TP227	DGND	TP227	DGND	TP227
144	DGND	TP227	DGND	TP227	DGND	TP227	DGND	TP227

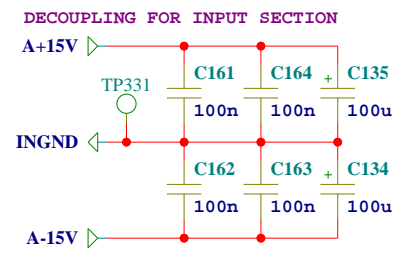
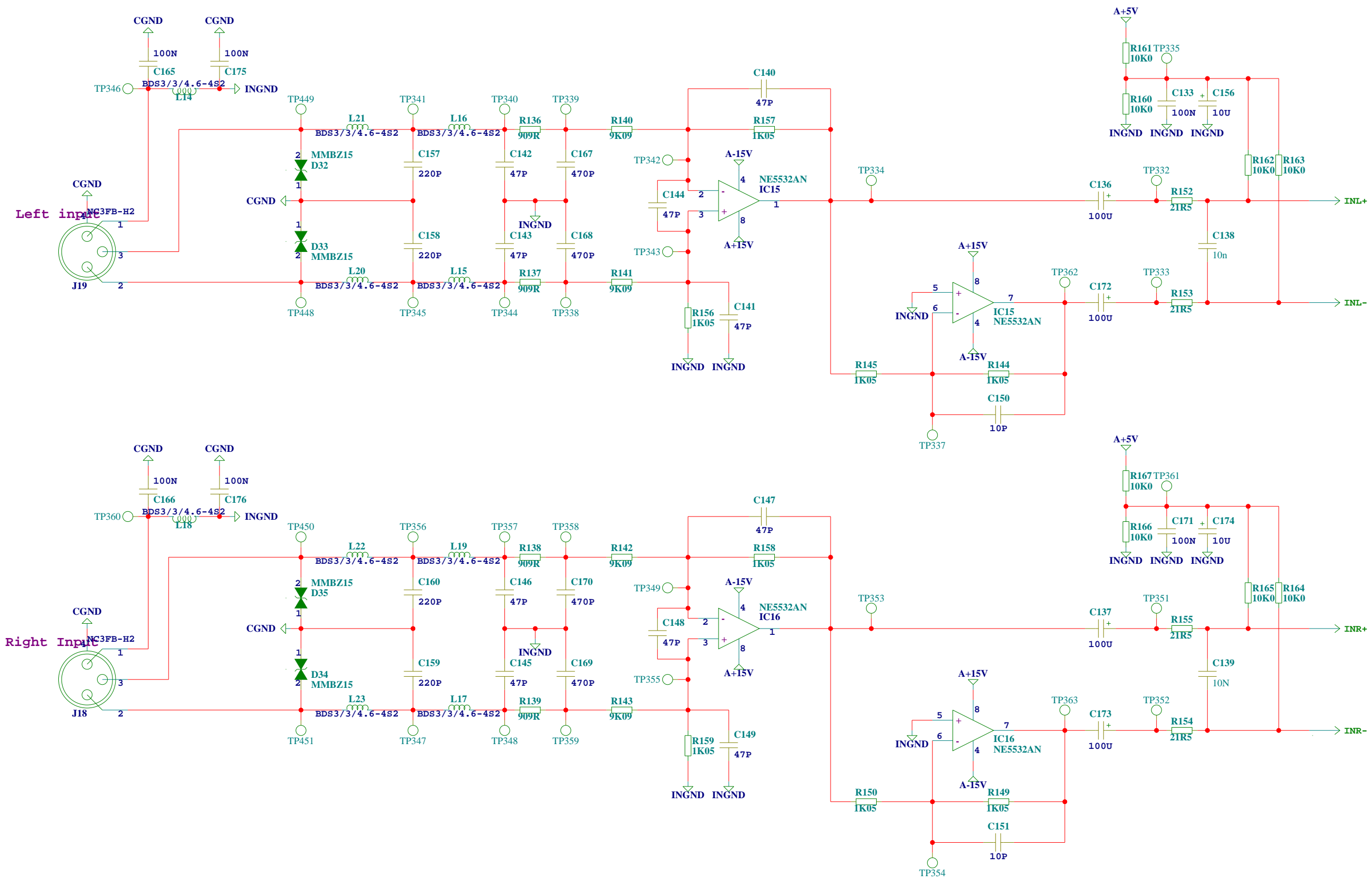
TC Electronic A/S		Designer
VADER		MC/NIM
Title	Module title	
DSP SECTION		
Number	Revision	Previous page
P20203	AAB	1
Date	Filename	Page / of
16-2-2006 14:14	TC_HEADER	2 / 10

Connections for Power Supply

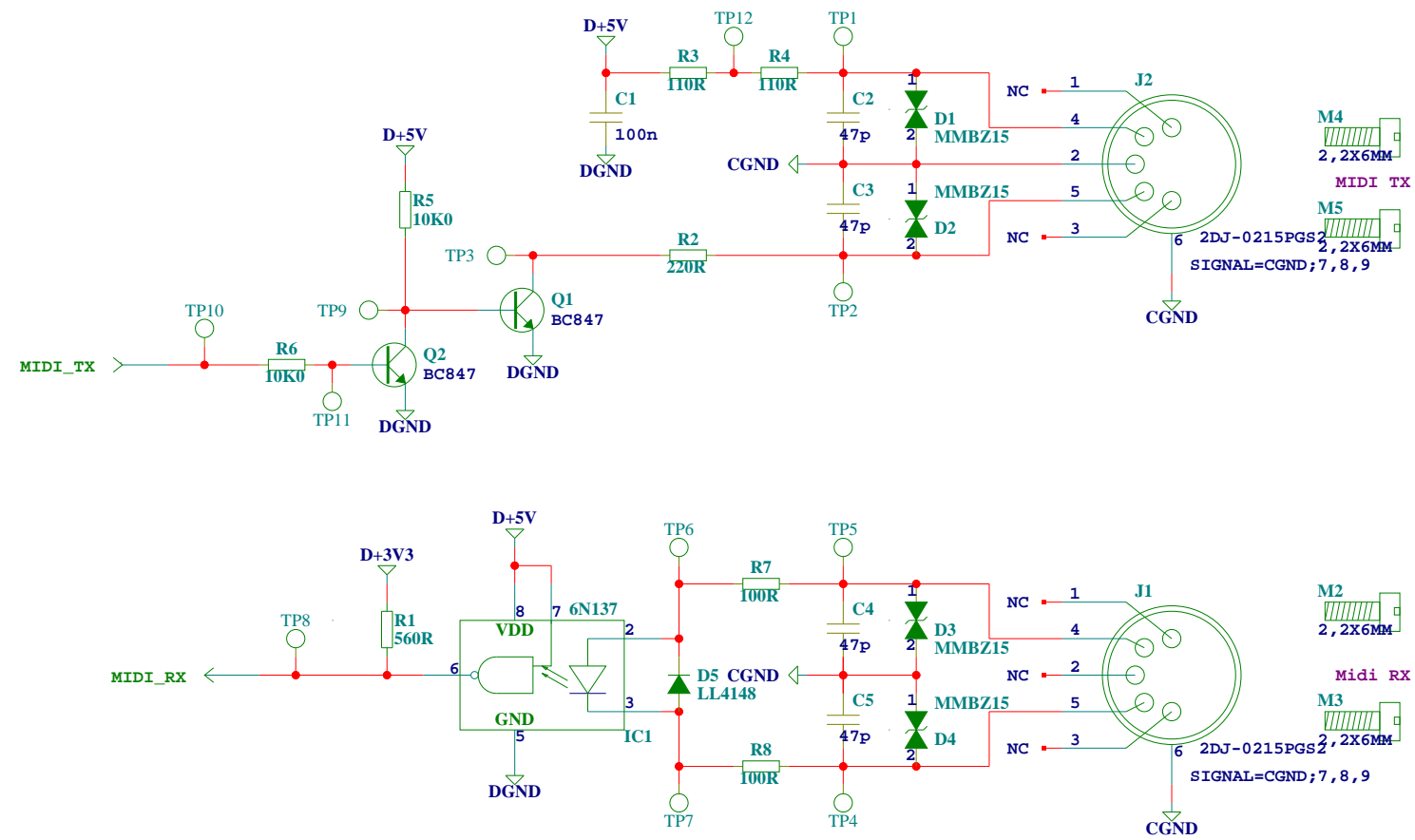


R43, R44, 169 are replaced by copper traces in PCB

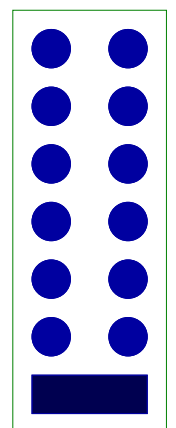
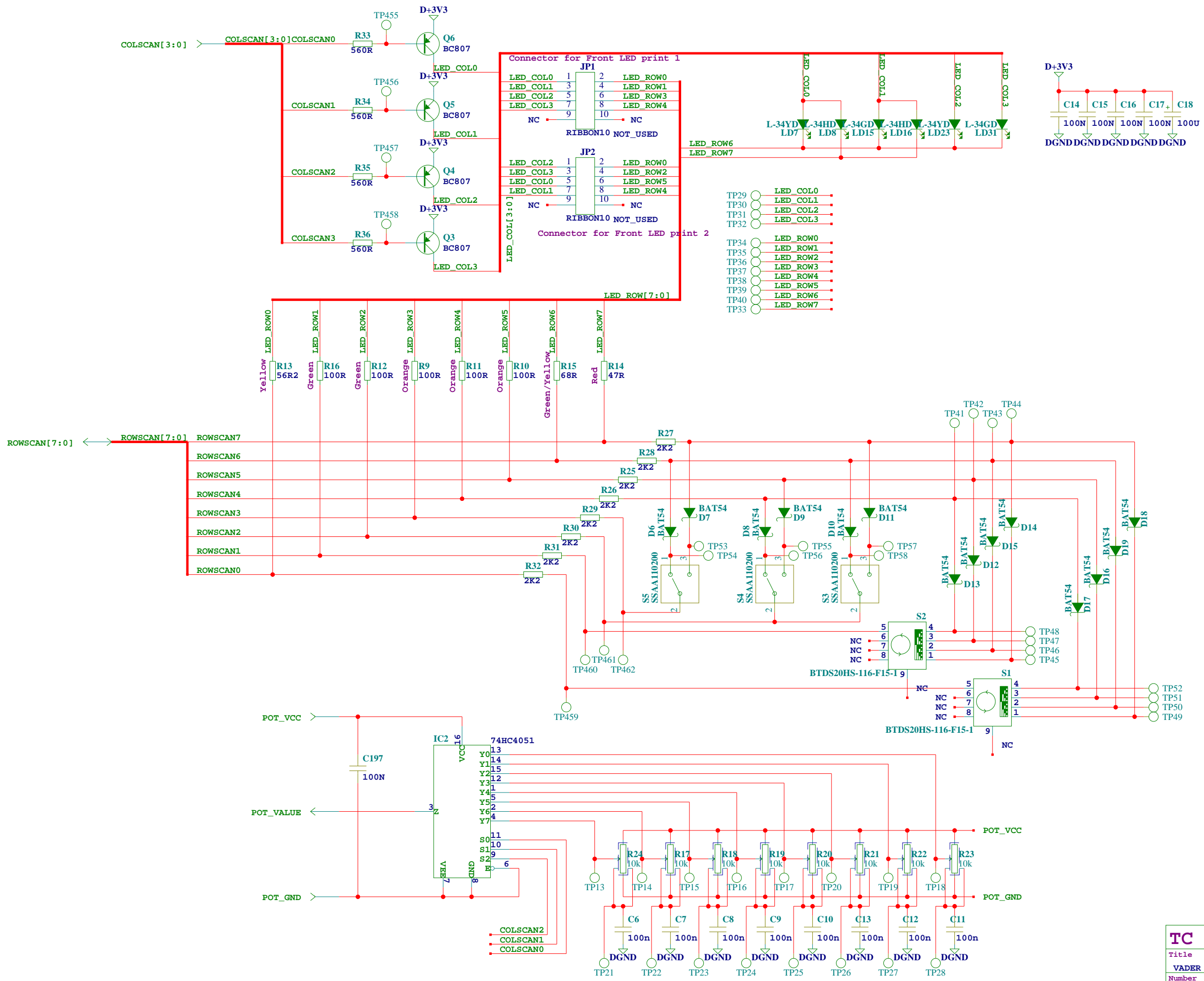
TC Electronic A/S		Designer MC/NIM
Title VADER		Module title POWER
Number P20203	Revision AAB	Previous page 1
Date 16-2-2006 14:14	Filename TC_HEADER	Page / of 9 / 10



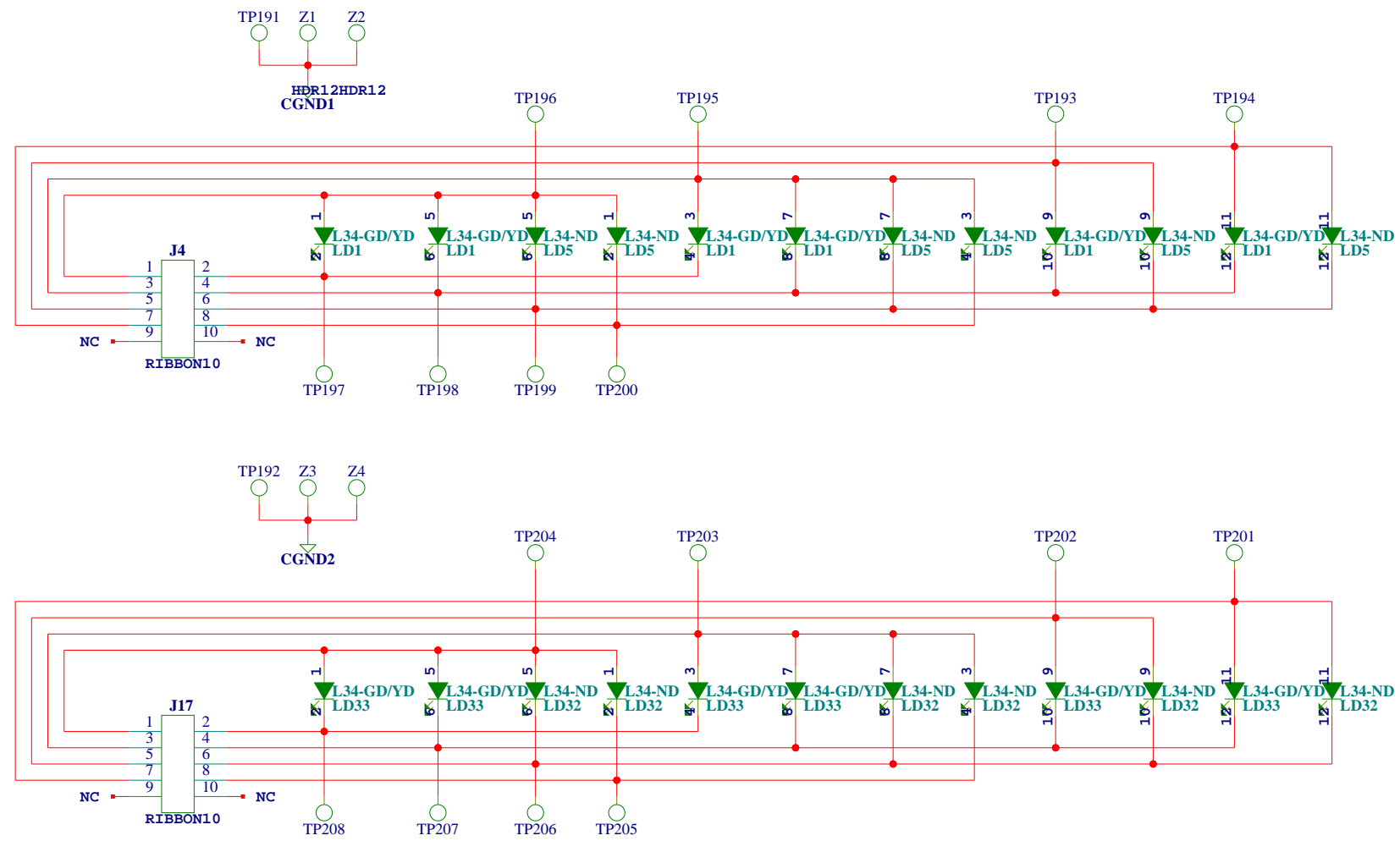
TC Electronic A/S		Designer MC/NIM
Title VADER		Module title ANALOG IN
Number P20203	Revision AAB	Previous page 1
Date 16-2-2006 14:14	Filename TC_HEADER	Page / of 4 / 10



TC Electronic A/S		Designer MC/NIM
Title VADER		Module title MIDI
Number P20203	Revision AAB	Previous page 1
Date 16-2-2006 14:14	Filename TC_HEADER	Page / of 8 / 10



TC Electronic A/S		Designer MC/NIM
Title VADER	Module title UI	
Number P20203	Revision AAB	Previous page 1
Date 16-2-2006 14:14	Filename TC_HEADER	Page / of 7 / 10



TC Electronic A/S		Designer MC/NIM
Title VADER		Module title LEDBAR
Number P20203	Revision AAB	Previous page 1
Date 16-2-2006 14:14	Filename TC_HEADER	Page / of 10 / 10