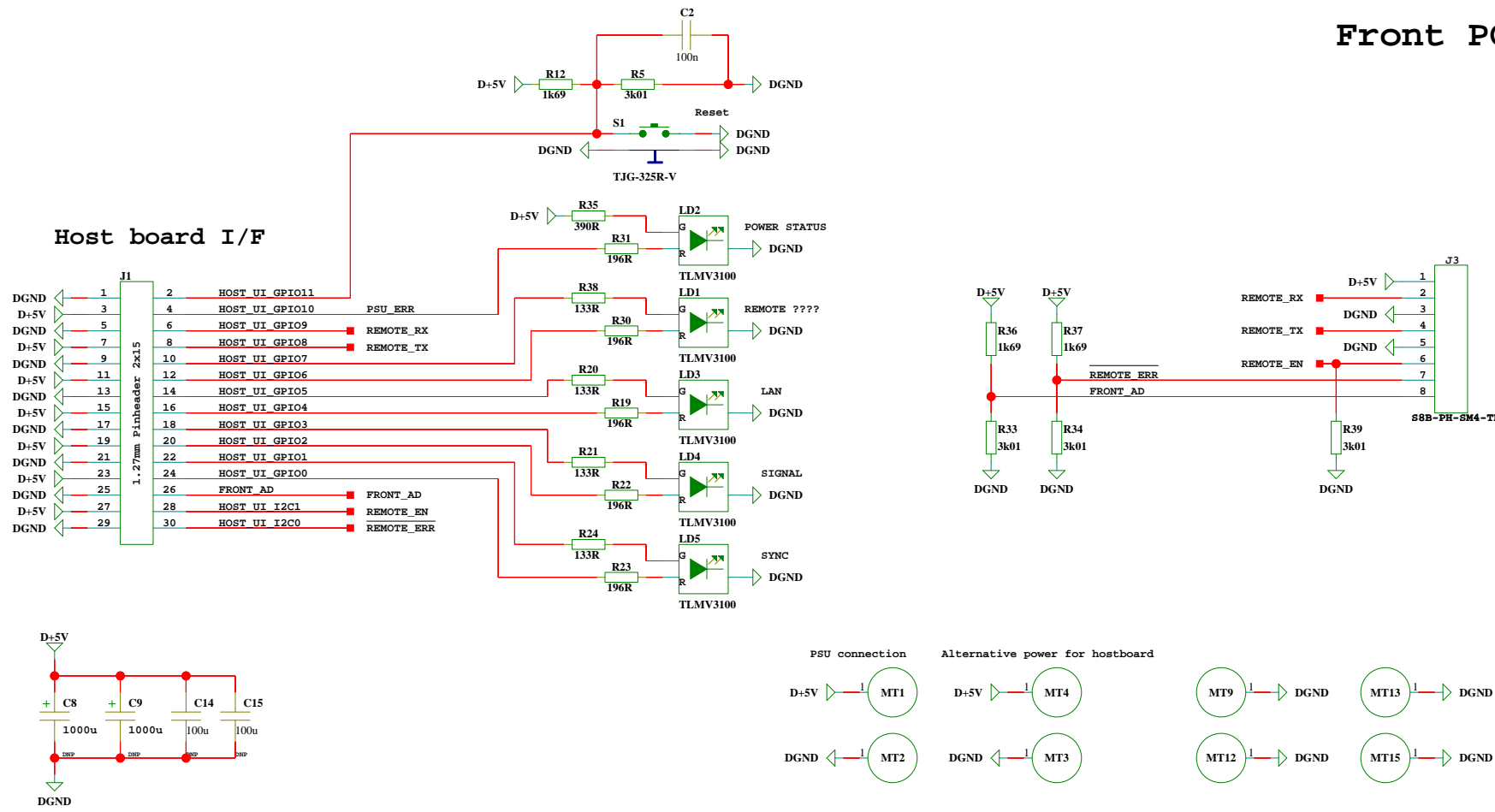
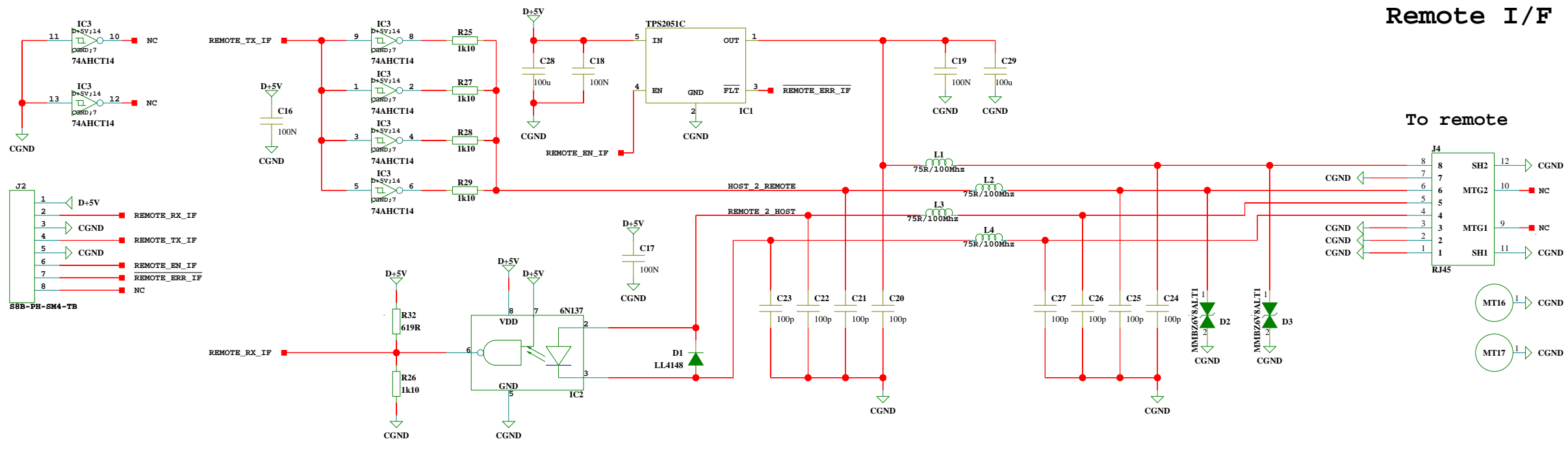


Front PCB



Remote I/F PCB



M1
P56051-A