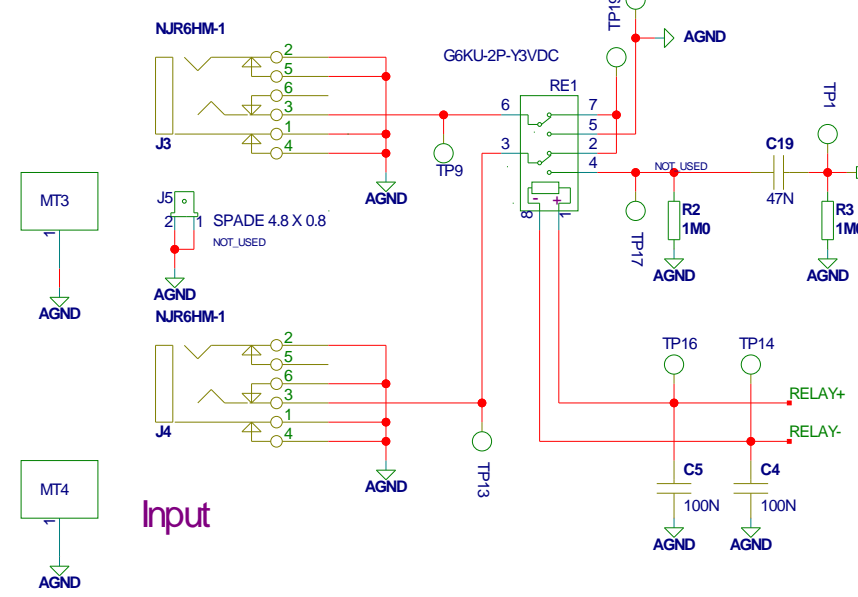
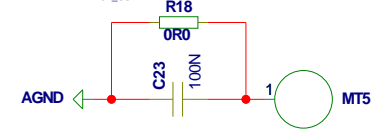


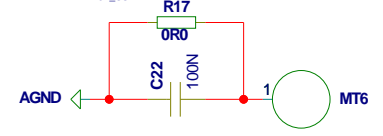
True Bypass



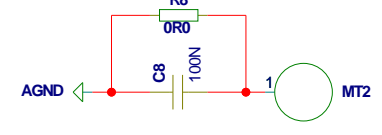
R197 og C133 i samme footprint



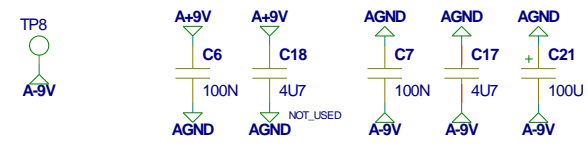
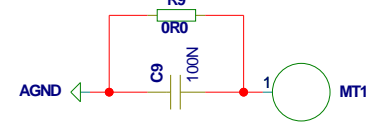
R196 og C134 i samme footprint



R197 og C133 i samme footprint



R196 og C134 i samme footprint



M1
P22580-B

TC Electronic A/S		Designer HJE/PRO
Title BIGFOOT MAINBOARD		Module title OVERVIEW
Number P22580	Revision BAB	Previous page 1
Date 8-29-2011_9:09	Filename P22580-B	Page / of 1 / 1