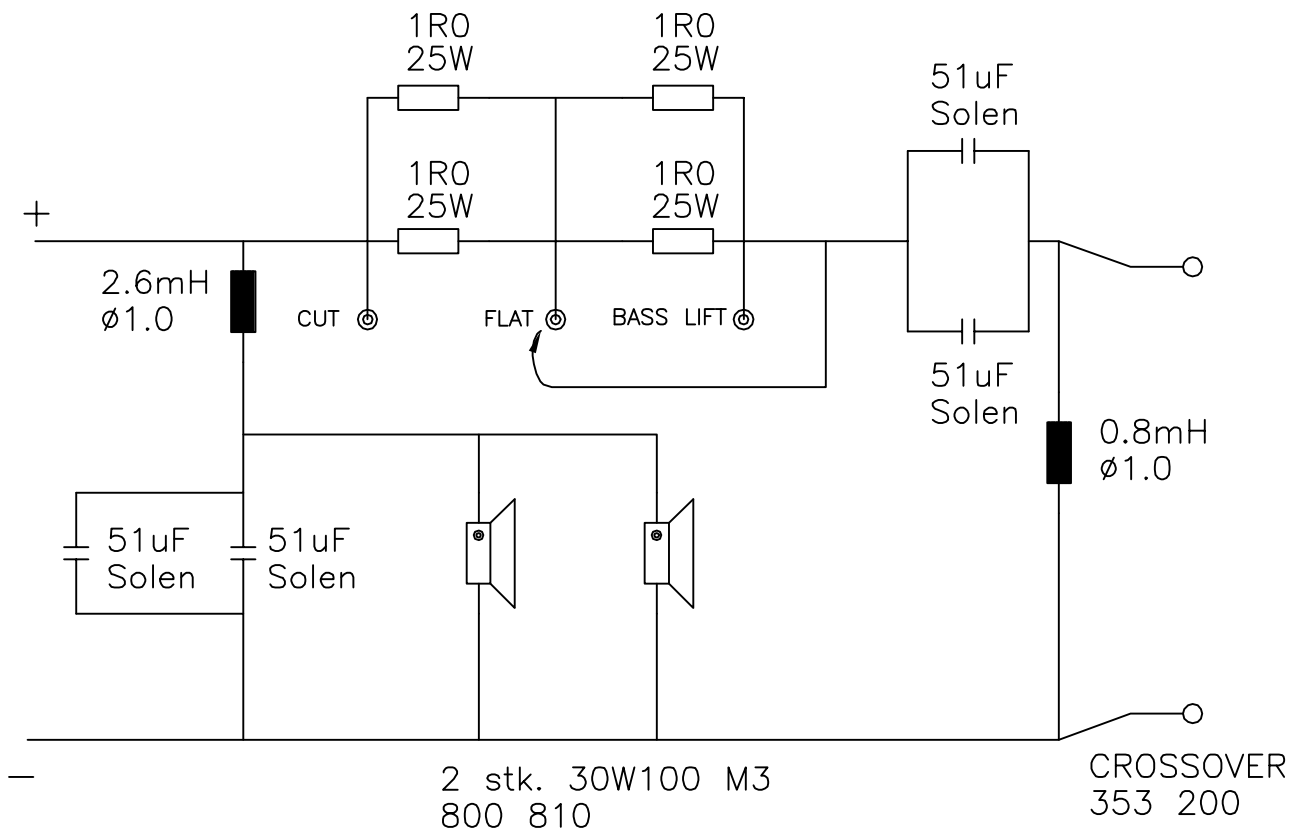


Print no.: 2 stk. 26 10 25

Anvendt fra serienr.: 904886 til serienr.: _____



ANVENDT FRA SERIENR. 904886 TIL SERIENR.								DISK NO.: 372		
DATE/CORR.	930917/PW	C	D	E	F	G	H	I		
CONTR./APPR.	B									
DESIGNED :	930813/JK	DRAWN :		930823/KMK	CONTR.:	JS	APPR. :	JK	PRINT NO.	
DYNAUDIO® A/S		SUBJECT : Filterdiagram: M3 Passiv					DRAWING NO. :		353 201	EDITION
									B	