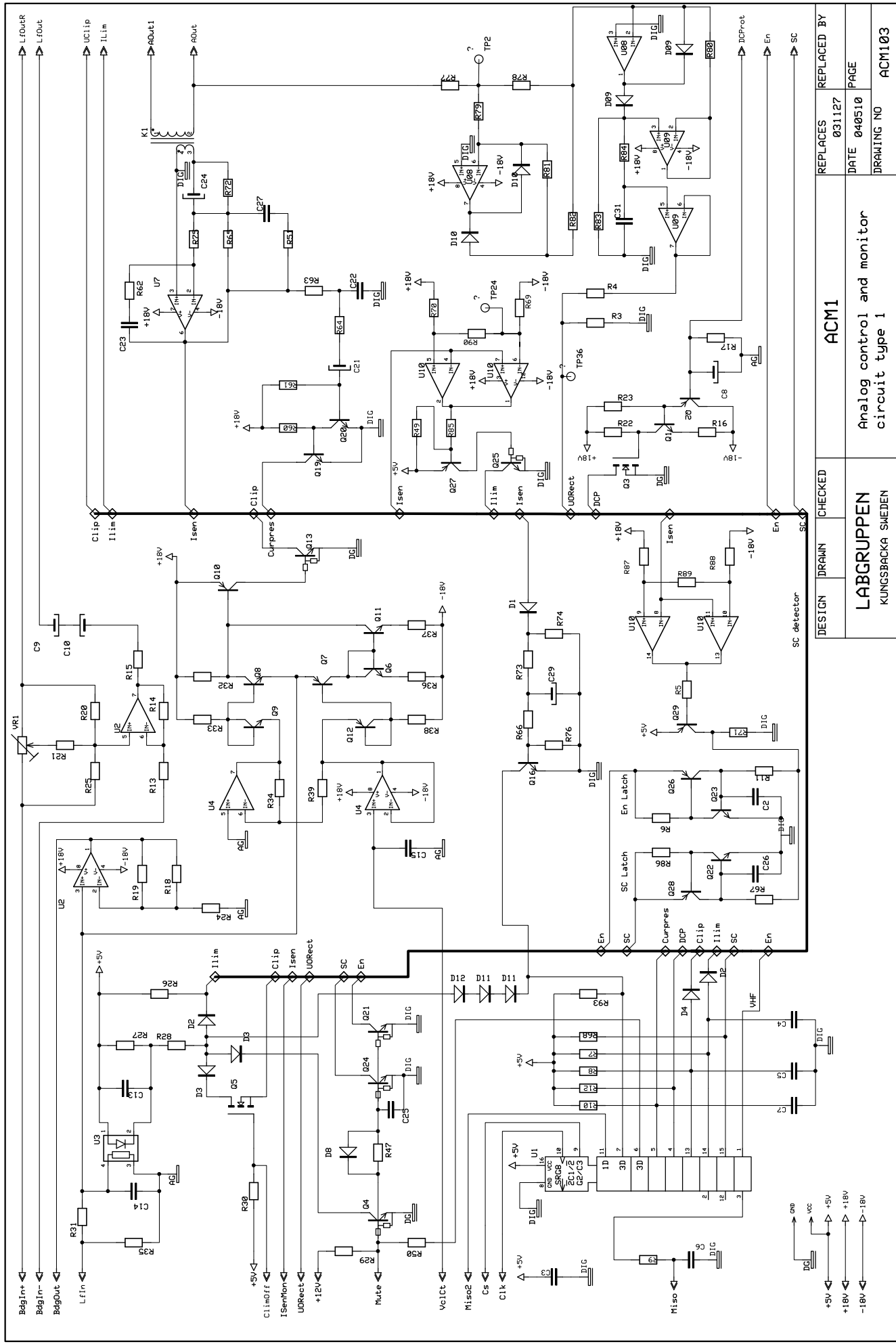


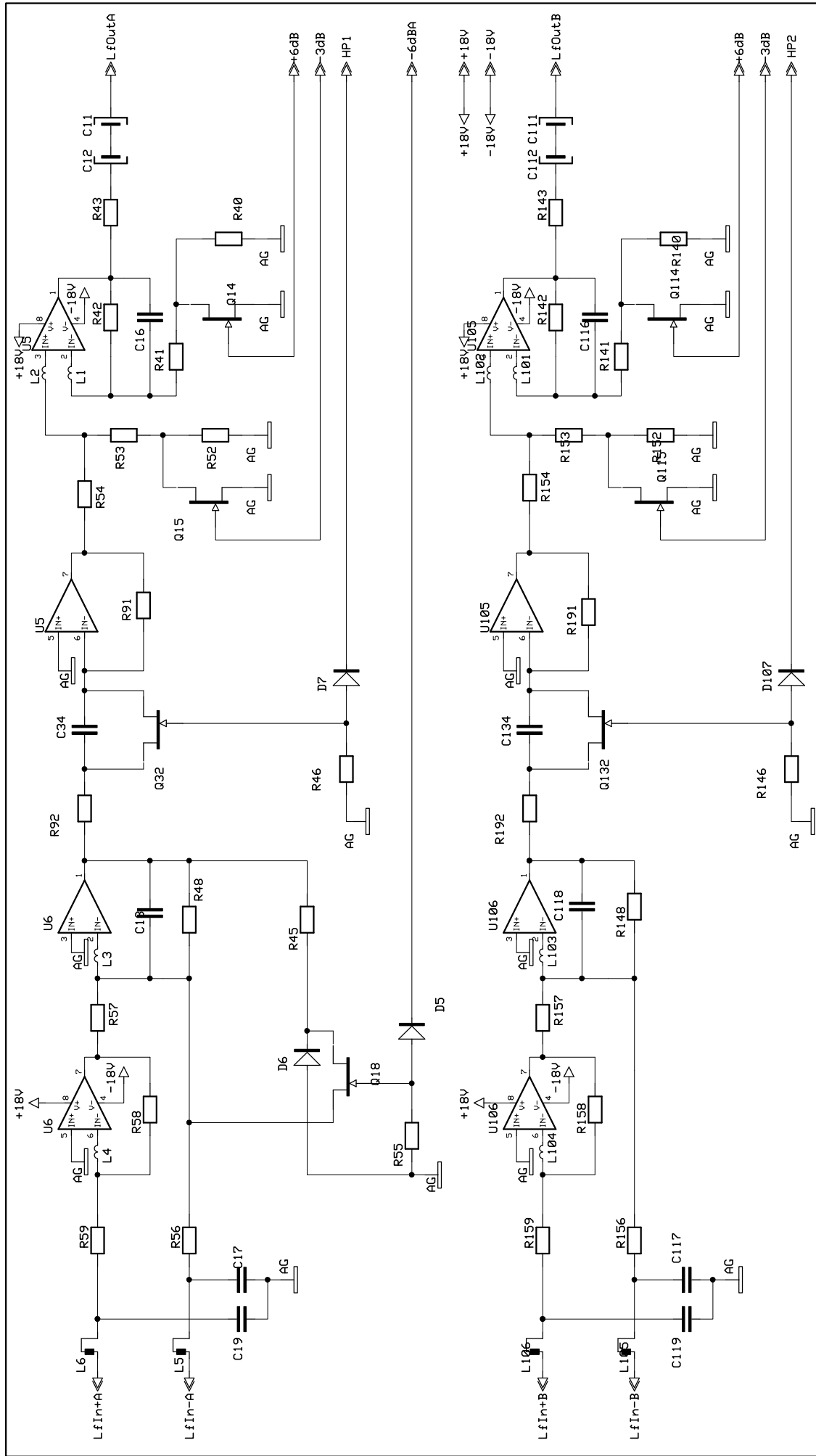
DESIGN	DRAWN	CHECKED	REPLACES
KA	AM		AIC04Bx07
LABGRUPPEN			
KUNGSBACKA SWEDEN			
AIC04Bx07			
Analog Input, Control and Output			
4 channels, Extension card			
DATE	08/12/85	PAGE	
DRAWING NO			AIC04Bx08

REF	SYM	VAL	QTY	UNIT	REMARKS
1	IC	AD7124	4		
2	IC	PIC16C43	1		
3	IC	PIC16C47	1		
4	IC	U481-U488	8		
5	IC	M1500-M1506	6		
6	IC	U489-U492	4		
7	IC	U493-U496	4		
8	IC	U497-U500	4		
9	IC	U501-U504	4		
10	IC	U505-U508	4		
11	IC	U509-U512	4		
12	IC	U513-U516	4		
13	IC	U517-U520	4		
14	IC	U521-U524	4		
15	IC	U525-U528	4		
16	IC	U529-U532	4		
17	IC	U533-U536	4		
18	IC	U537-U540	4		
19	IC	U541-U544	4		
20	IC	U545-U548	4		
21	IC	U549-U552	4		
22	IC	U553-U556	4		
23	IC	U557-U560	4		
24	IC	U561-U564	4		
25	IC	U565-U568	4		
26	IC	U569-U572	4		
27	IC	U573-U576	4		
28	IC	U577-U580	4		
29	IC	U581-U584	4		
30	IC	U585-U588	4		
31	IC	U589-U592	4		
32	IC	U593-U596	4		
33	IC	U597-U600	4		
34	IC	U601-U604	4		
35	IC	U605-U608	4		
36	IC	U609-U612	4		
37	IC	U613-U616	4		
38	IC	U617-U620	4		
39	IC	U621-U624	4		
40	IC	U625-U628	4		
41	IC	U629-U632	4		
42	IC	U633-U636	4		
43	IC	U637-U640	4		
44	IC	U641-U644	4		
45	IC	U645-U648	4		
46	IC	U649-U652	4		
47	IC	U653-U656	4		
48	IC	U657-U660	4		
49	IC	U661-U664	4		
50	IC	U665-U668	4		
51	IC	U669-U672	4		
52	IC	U673-U676	4		
53	IC	U677-U680	4		
54	IC	U681-U684	4		
55	IC	U685-U688	4		
56	IC	U689-U692	4		
57	IC	U693-U696	4		
58	IC	U697-U700	4		
59	IC	U701-U704	4		
60	IC	U705-U708	4		
61	IC	U709-U712	4		
62	IC	U713-U716	4		
63	IC	U717-U720	4		
64	IC	U721-U724	4		
65	IC	U725-U728	4		
66	IC	U729-U732	4		
67	IC	U733-U736	4		
68	IC	U737-U740	4		
69	IC	U741-U744	4		
70	IC	U745-U748	4		
71	IC	U749-U752	4		
72	IC	U753-U756	4		
73	IC	U757-U760	4		
74	IC	U761-U764	4		
75	IC	U765-U768	4		
76	IC	U769-U772	4		
77	IC	U773-U776	4		
78	IC	U777-U780	4		
79	IC	U781-U784	4		
80	IC	U785-U788	4		
81	IC	U789-U792	4		
82	IC	U793-U796	4		
83	IC	U797-U800	4		
84	IC	U801-U804	4		
85	IC	U805-U808	4		
86	IC	U809-U812	4		
87	IC	U813-U816	4		
88	IC	U817-U820	4		
89	IC	U821-U824	4		
90	IC	U825-U828	4		
91	IC	U829-U832	4		
92	IC	U833-U836	4		
93	IC	U837-U840	4		
94	IC	U841-U844	4		
95	IC	U845-U848	4		
96	IC	U849-U852	4		
97	IC	U853-U856	4		
98	IC	U857-U860	4		
99	IC	U861-U864	4		
100	IC	U865-U868	4		
101	IC	U869-U872	4		
102	IC	U873-U876	4		
103	IC	U877-U880	4		
104	IC	U881-U884	4		
105	IC	U885-U888	4		
106	IC	U889-U892	4		
107	IC	U893-U896	4		
108	IC	U897-U900	4		
109	IC	U901-U904	4		
110	IC	U905-U908	4		
111	IC	U909-U912	4		
112	IC	U913-U916	4		
113	IC	U917-U920	4		
114	IC	U921-U924	4		
115	IC	U925-U928	4		
116	IC	U929-U932	4		
117	IC	U933-U936	4		
118	IC	U937-U940	4		
119	IC	U941-U944	4		
120	IC	U945-U948	4		
121	IC	U949-U952	4		
122	IC	U953-U956	4		
123	IC	U957-U960	4		
124	IC	U961-U964	4		
125	IC	U965-U968	4		
126	IC	U969-U972	4		
127	IC	U973-U976	4		
128	IC	U977-U980	4		
129	IC	U981-U984	4		
130	IC	U985-U988	4		
131	IC	U989-U992	4		
132	IC	U993-U996	4		
133	IC	U997-U1000	4		

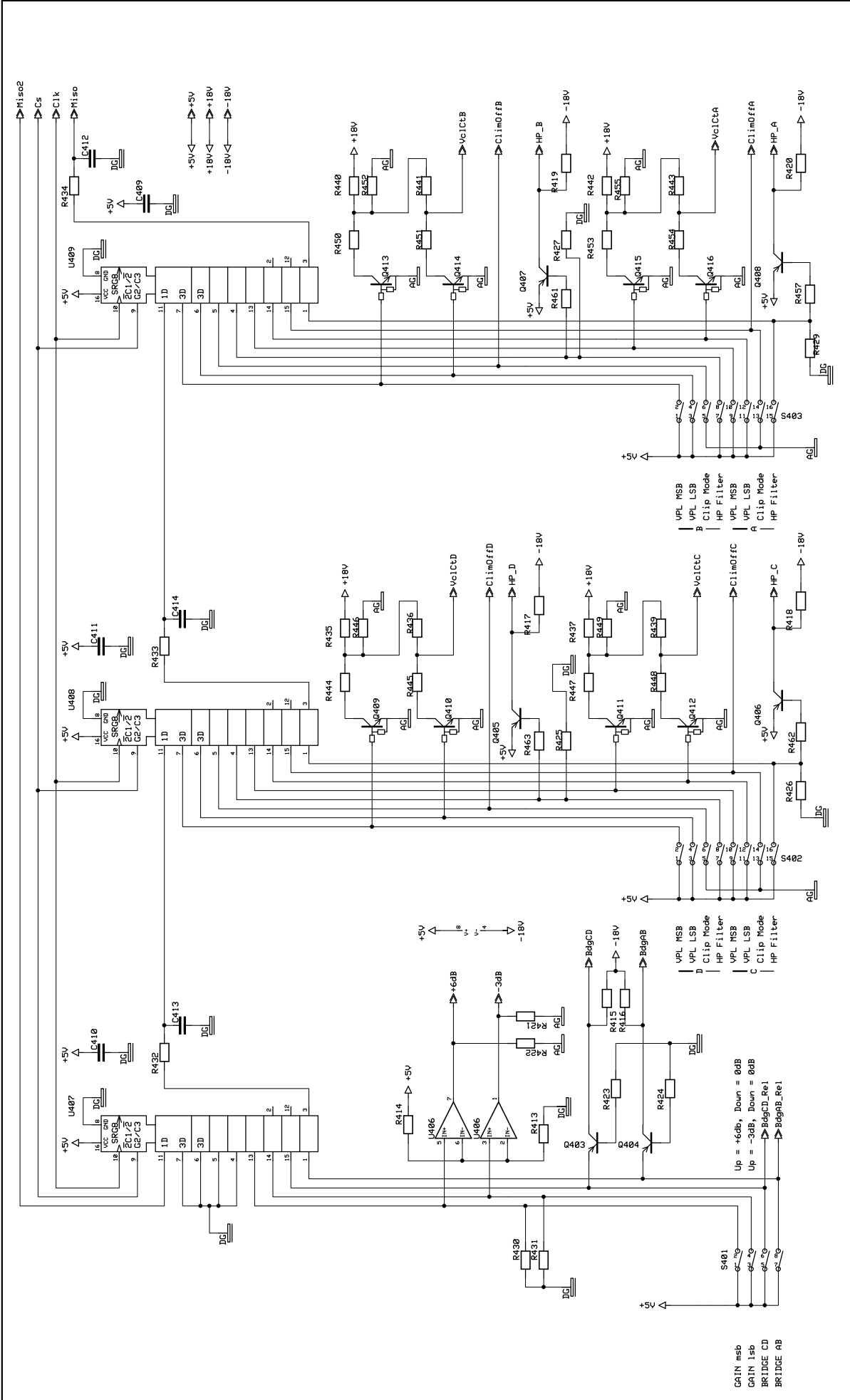


DESIGN	LABGRUPPEN	CHECKED	ACM1	REPLACES	031127	REPLACED BY	
DRAWN	KUNGSBACKA SWEDEN			DATE	040510	PAGE	
				DRAWING NO			ACM103

ANALOG CONTROL AND MONITOR	REPLACES	031127	REPLACED BY	
CIRCUIT TYPE 1	DATE	040510	PAGE	
	DRAWING NO			ACM103



DESIGN	DRAWN	CHECKED	REPLACES	REPLACED BY
LABGRUPPEN KUNGSBACKA SWEDEN			AIG2B	
			Analogue input & Gain	
			DATE	PAGE
			DRAWING NO	



GAIN msb
 GAIN lsb
 BRIDGE CD
 BRIDGE AB

Up = +6db, Down = 0db
 Up = -3db, Down = 0db
 BdgCD_Re1
 BdgAB_Re1

DESIGN	DRAWN	CHECKED	REPLACES	REPLACED BY
			PGSW_4CH	
LABGRUPPEN			DATE	PAGE
KUNGSBACKA SWEDEN			DRAWING NO	